

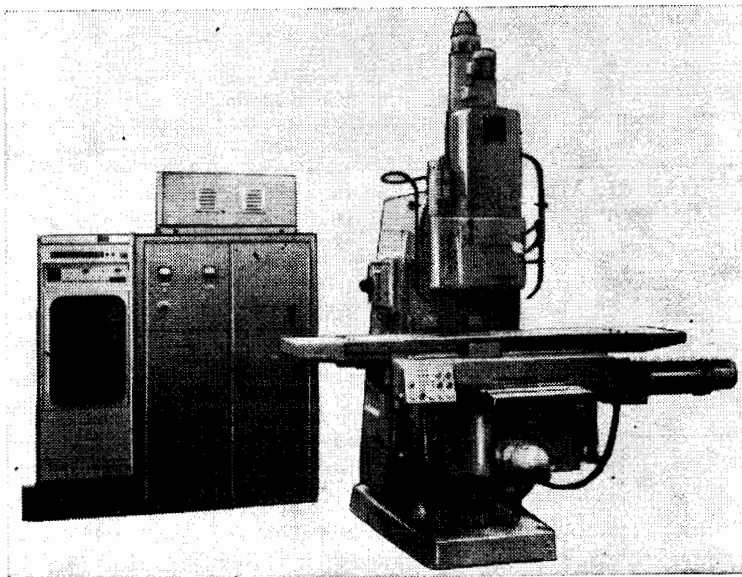
5. Станки фрезерной группы

06. Станки разные фрезерные

ГОРЬКОВСКОЕ СТАНКОСТРОИТЕЛЬНОЕ ПРОИЗВОДСТВЕННОЕ ОБЪЕДИНЕНИЕ

СТАНОК ФРЕЗЕРНЫЙ КОНСОЛЬНЫЙ ВЕРТИКАЛЬНЫЙ С ЧИСЛОВЫМ ПРОГРАММНЫМ УПРАВЛЕНИЕМ

Модель 6Р13Ф3-37



Станку присвоен государственный Знак качества.

Предназначается для обработки разнообразных деталей сложного профиля из стали, чугуна, труднообрабатываемых цветных металлов, главным образом торцовыми и концевыми фрезами, сверлами в среднесерийном и мелкосерийном производстве.

Класс точности станка — Н по ГОСТ 8—82.

Шероховатость обработанной поверхности $R_z = 20$ мкм.

Категория качества — высшая.

Станок оснащен устройством ЧПУ модели НЗ3-2М, позволяющим вести обработку изделий в

режиме программного управления одновременно по трем координатам: продольной и поперечной (перемещение стола и салазок с обрабатываемой деталью) и вертикальной (перемещение ползуна с инструментом).

Программируемое вертикальное перемещение (координата Z) осуществляется движением ползуна. Консоль имеет только установочное перемещение, исключая позиционирование и работу в следящем режиме консоли, имеющей значительную массу. Повышается точность обработки, так как в процессе резания консоль всегда зажата.

Станок оснащен следяще-регулируемыми приводами подач с высокомоментными электродвигателями постоянного тока.

Применение следящих регулируемых приводов с двигателями постоянного тока обеспечивает скорость быстрого перемещения стола до 4,8 м/мин и исключает брак детали при контурной обработке в случае отказа привода подач по одной из координат.

Введена централизованная смазка направляющих.

В станке применяется электромеханическое устройство зажима инструмента, обеспечивающее стабильное усилие зажима 2000 кг.

Для выносного оборудования имеется готовая электропроводка со штепсельными разъемами.

Разработчик — Горьковское станкостроительное производственное объединение.

ОСНОВНЫЕ ДАННЫЕ

Размеры рабочей поверхности стола по ГОСТ 165—72, мм:	
длина	1600 ± 1,55
ширина	400 ± 0,7
Количество Т-образных пазов	3
Ширина Т-образных пазов по ГОСТ 1574—75, мм:	
центральных	18Н9
крайнего	18Н11
Расстояние между пазами по ГОСТ 6569—75, мм	90 ± 0,43
Наибольшее перемещение стола, мм, не менее:	
продольное по координате X	1000
поперечное по координате Y	400
вертикальное (установочное)	420
Наибольшее перемещение ползуна по координате Z, мм, не менее	250
Подача стола, ползуна, мм/мин	3—4800
Скорость быстрого перемещения стола по координатам X, Y, ползуна по координате Z, мм/мин	4800
Конец шпинделя с конусностью 7:24 по ГОСТ 836—72*	50
Количество частот вращения шпинделя	18
Частота вращения шпинделя, мин ⁻¹	40—2000
Коэффициент ряда выходных частот вращения шпинделя	1,26
Расстояние от торца шпинделя до рабочей поверхности стола, мм:	
наибольшее, не менее	490
наименьшее, не более	70
Расстояние от оси шпинделя до вертикальных направляющих станины, мм	500 ± 0,77
Подача за один импульс, мм	0,01
Наибольшая масса обрабатываемой детали и приспособления, устанавливаемая на станке, кг	300
Наибольший диаметр, мм:	
торцевой фрезы	125
концевой фрезы	40
сверла	30
Точность обработки образца, мкм:	
плоскостность обработанной поверхности	30
параллельность обработанных поверхностей	30
перпендикулярность обработанных поверхностей на длине 100 мм	20
Круглость воспроизведения при контурном фрезеровании цилиндрической поверхности образца, мкм	100
Точностные параметры:	
точность позиционирования, мкм:	
накопленное отклонение А, не более:	
по оси координат X	65
по осям координат Y, Z	40
среднеквадратичное отклонение не более:	
по оси координат X	10
по оси координат Y	8
по оси координат Z	6
Зона нечувствительности, (координаты X, Y, Z)	Не более 40
Наибольший крутящий момент на шпинделе, кНм	0,615
Допустимые усилия подачи, Н:	
по координатам X, Y	15690
по координате Z	9806
Корректированный уровень звуковой мощности, дБА, не более	102
Средний уровень звука, дБА, не более	83

Тип автомата на вводе или тип плавкой вставки предохранителей	A3712Ф
Номинальный ток расцепителей вводного автомата или ток плавкой вставки предохранителей, А	160
Габарит, мм, не более:	
станка	2595 × 3200 × 2965
станка с электрооборудованием	3450 × 3970 × 2965
Масса станка, кг:	
с электрооборудованием и принадлежностями	5900
без электрооборудования и принадлежностей	4450

Электрооборудование

Питающая электросеть:	
род тока	Переменный трехфазный
частота, Гц	50
напряжение, В	380
Напряжение цепей, В:	
управления	110
местного освещения	24
Количество электродвигателей на станке (с электронасосом)	8
Электродвигатели:	
главного движения:	
тип	4A132S4Y3
мощность, кВт	7,5
частота вращения, мин ⁻¹	1450
привода подач:	
тип	ПБВ112ЛПУЗ*
мощность, кВт	2,2
частота вращения, мин ⁻¹	750
количество	3
установочного перемещения консоли:	
тип	4A90LA
мощность, кВт	2,2
частота вращения, мин ⁻¹	1420
электронасоса охлаждения:	
тип	XA14-22M
производительность, л/мин	22
мощность, кВт	0,12
частота вращения, мин ⁻¹	2800
насоса смазки:	
тип	АОЛ21-4
мощность, кВт	0,27
частота вращения, мин ⁻¹	1440
зажима инструмента:	
тип	4AAS56B4
мощность, кВт	0,18
частота вращения, мин ⁻¹	1500
Суммарная мощность электродвигателей, кВт	16,87

Устройство числового программного управления

Тип устройства	H33-2M
Способ задания размеров	В приращениях
Вид интерполятора	Линейно-круговой
Количество управляемых координат	3
Количество одновременно управляемых координат:	
при линейной интерполяции	3
при круговой интерполяции	2
Программноситель	Перфокарта
Система кодирования информации	По рекомендации ISO и ГОСТ 13052—74

Диапазон выходных рабочих подач устройства, мм/мин 0,1—4800
 Коррекция подачи с пульта оператора, % 20—120
 Коэффициент ряда выходных частот в диапазоне рабочих подач 1,1
 Величина подачи быстрого хода, мм/мин 4800
 Наибольшая величина линейного перемещения в кадре (при дискретности 0,01 мм), мм 9999,99
 Наибольший радиус окружности, мм 9999,99

Количество технологических команд Три адреса, 8 команд в адресе, в двоично-десятичном коде
 Количество коррекций на длину и радиус инструмента (постоянно не закреплены) 18
 * Взамен электродвигателя привода подачи возможна установка электродвигателей типов 3SHAT112S-A, ZF4-K7715, БИ2603.

КОМПЛЕКТ ПОСТАВКИ

ГОСТ, обозначение	Наименование комплектующих изделий	Количество	Основной параметр
6P13Ф3-37	Станок в сборе (допускается демонтировать некоторые узлы в зависимости от способа транспортирования)	1 компл.	

Изделия и документация, входящие в комплект и стоимость станка

Запасные части

ГОСТ 9833—73	Кольцо	2	
ГОСТ 87—52	Манжета ДА126.	3	1-35×58-2 1-40×60-2 1-50×70-2
	Запасные части к устройству ЧПУ	1 компл.	
	Запасные части к приводу постоянного тока	1 компл.	

Инструмент

	Ключ к электрошкафу	2	
	Ключ к вводному автомату	2	
ГОСТ 2839—80Е	Ключ гаечный с открытым зевом двусторонний	6	
ГОСТ 11737—74	Ключ торцовый для деталей с шестигранным углублением «под ключ»	1	
	Ключ 30 ПИ643	1	
	Ключ 35 ПИ643	1	
	Щипцы ДК 177	1	
	Щипцы ДК 178	1	
ГОСТ 17199—71	Отвертка слесарно-монтажная	1	
ГОСТ 3643—75	Шприц смазочный штоковый, тип 1	1	
	Наконечник ДА685-П	1	
	Клещи 380 БДС5209-77	1	

Принадлежности

	Ограждение	1	
ТУ 16.535.589—71	Светильник НК С01×100П20-01.У4	2	

Документация

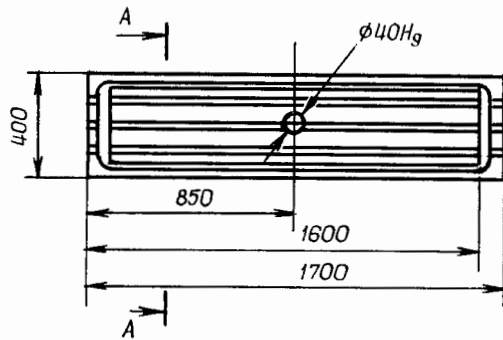
	Руководство по эксплуатации станка	1 компл.	
	Техническая документация на устройство ЧПУ типа Н33-2М	1	
	Эксплуатационная документация на привод постоянного тока	1 компл.	

Изделия, входящие в комплект, но поставляемые за отдельную плату

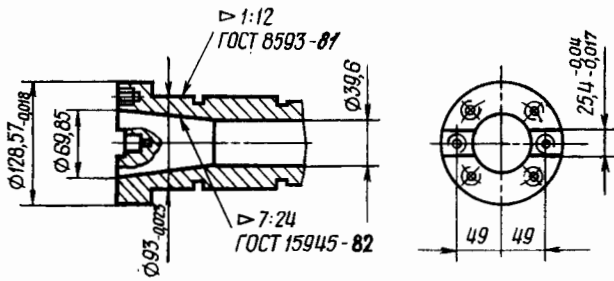
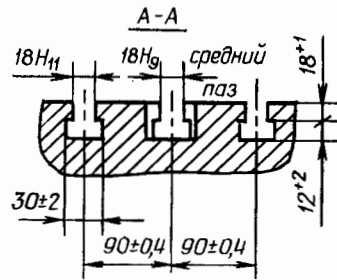
Принадлежности

6P13Ф3-01.78.101	Плита	2	
6P13Ф3-01.78.251	Штырь	1	
6P13Ф3-01.78.252	Втулка	10	
6P13Ф3-01.78.501	Заглушка	40	
6P13Ф3.76.31	Захват	13	
6P13Ф3.76.39	Гайка	13	
ГОСТ 5927—70	Гайка М16.6.05	16	
ГОСТ 11371—78	Шайба 2.16.05.05	16	
ГОСТ 22034—76	Шпилька:		
	М16-8д×50.88.05	8	
	М16-8д×150.88.05	8	
ГОСТ 12209—66	Пальцы установочные 7030-0908-1808	4	
	Домкрат СТП1415-80 (уо. 031)	8	
ГОСТ 12937—67	Прихват 7011-063	8	
ГОСТ 14730—69	Сухари с пазами 7004-2045	8	
	Режущий и вспомогательный инструмент	1 компл.	

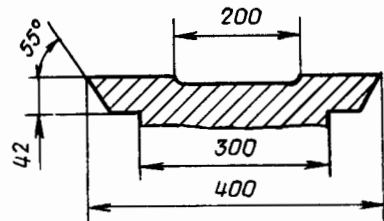
ПОСАДОЧНЫЕ И ПРИСОЕДИНИТЕЛЬНЫЕ БАЗЫ



Стол

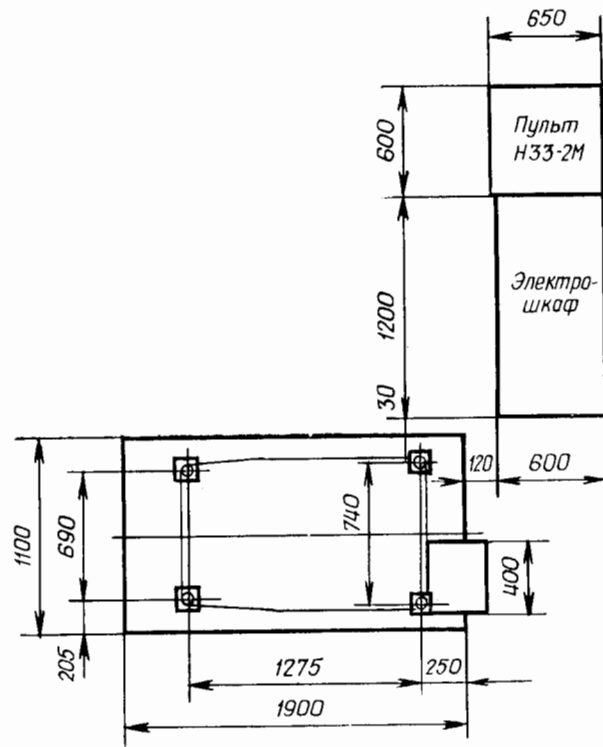


Конец шпинделя

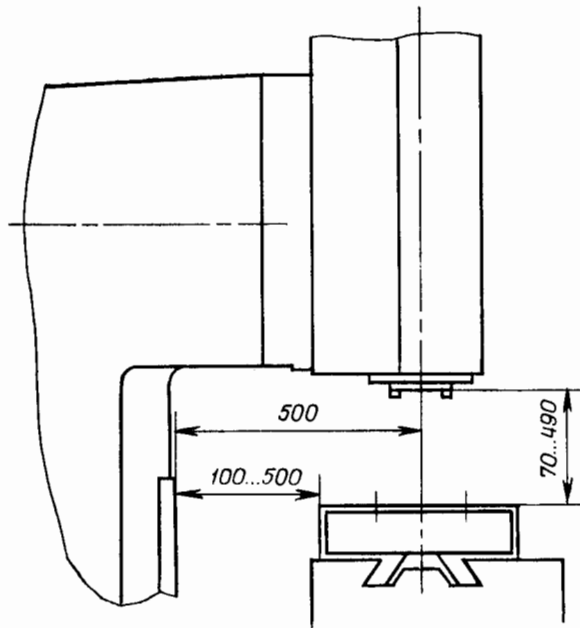


Направляющие станины

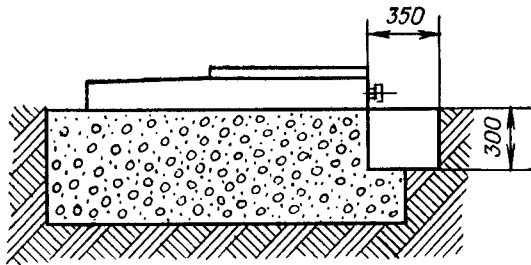
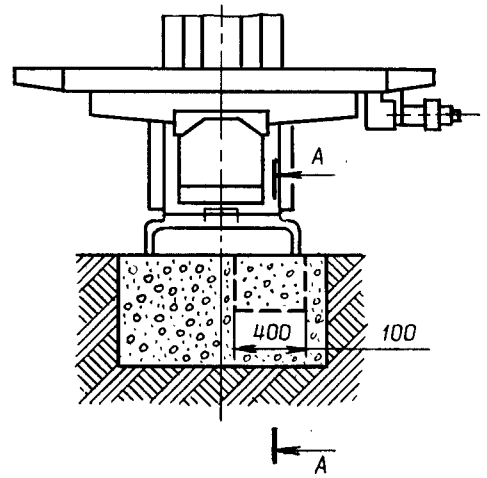
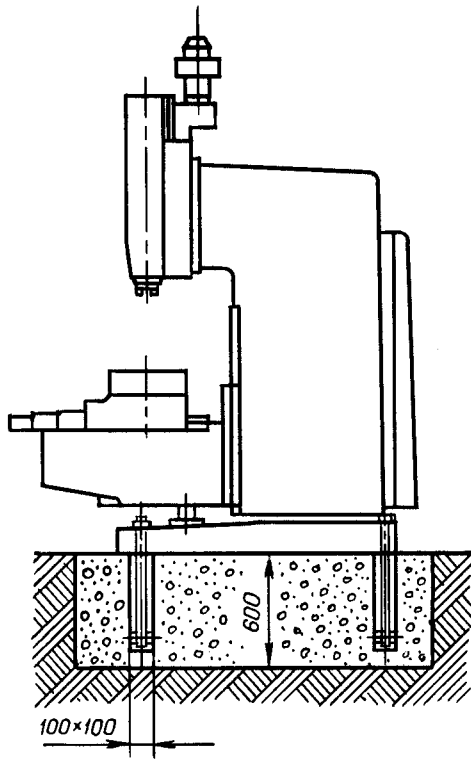
УСТАНОВОЧНЫЙ ЧЕРТЕЖ



ГАБАРИТ РАБОЧЕГО ПРОСТРАНСТВА



ФУНДАМЕНТ



© НИИмаш, 1984

Подписано в печать 26.10.84 Т-21428 Печ. л. 0,75 Уч.-изд. л. 1,09 Тираж 7090 экз. Изд. № 93-7 (5.06.30) Заказ № 2658 Цена 15 коп.

Типография НИИмаш, г. Щербинка